



## Positioning Rack

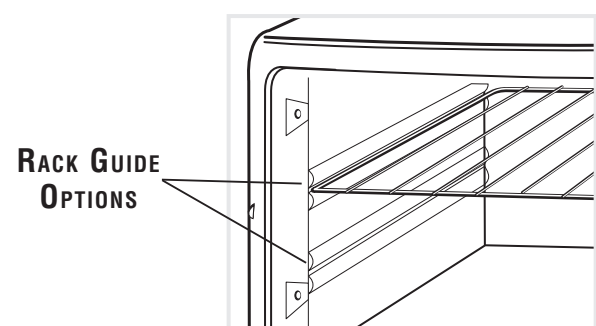
- To accommodate a wide variety of foods the oven has two rack positions. The rack can be inserted in the oven in the upper or lower rack guides. The rack will fit into either of the rack guides inside of the Countertop Oven. (See Figure Below)
- Before removing the rack allow the unit to cool.

- To remove the rack, open the oven door and pull the rack towards the front of the oven. The rack will slide on the rack guides on the inside of the oven.

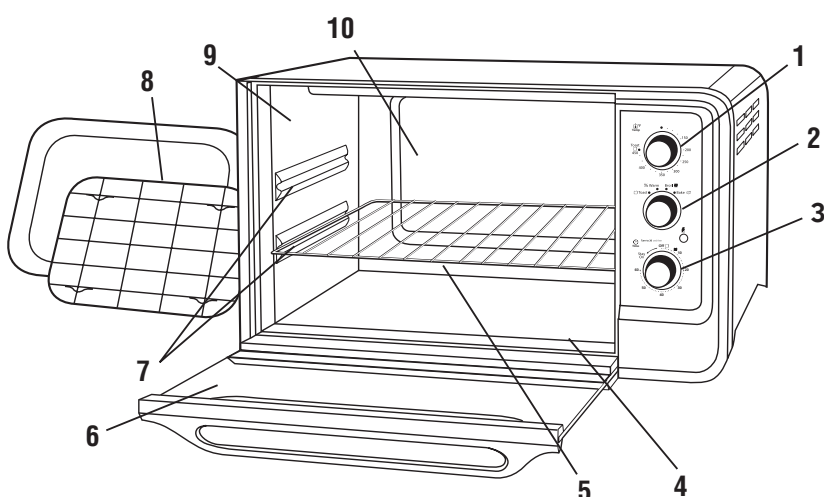
PLEASE NOTE: the oven rack may tilt downward causing food to shift when the rack is pulled out, proceed with caution.

- Positioning of the oven rack will depend on the size of the food and desired browning. Adjust rack downward to prevent top browning and upward to prevent bottom burning.

For best toasting results, position the rack in the upper rack guide.



English-5



## Información sobre su horno de mesa

- Perilla De Control De La Temperatura** – Ajuste el dial del termostato a la temperatura deseada. (Vea la figura 1)
- Perilla De Selección De Función** – Seleccione la función de cocción girando la perilla hasta la configuración deseada. (Vea la figura 2)
- Perilla De Control De Reloj Programador Con Alarma** – Ajuste el tiempo de cocción hasta 60 minutos. El horno se apaga automáticamente al finalizar el tiempo de cocción. (Vea la figura 3)
- Bandeja Para Migas Extraíble** – Para la recolección de migas o partículas de comida caídas. Se extrae para una limpieza fácil.
- Rejilla De Alambre Extraíble** – Vea la sección “Colocación de la rejilla.”
- Puerta De Vidrio Templado** – Para una vista frontal de la comida.
- Dos Posiciones De La Rejilla**
- Bandeja Para Horneado/ Rejilla para asar** – Se usa para hornear, asar y asar al grill.
- Paredes Interiores Fáciles De Limpiar** – Permiten una rápida limpieza.
- Capacidad Suficiente Para Pizza** – Espacio para la mayoría de las pizzas grandes congeladas.

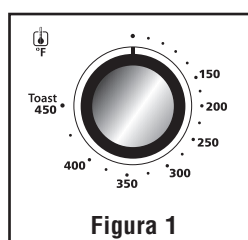


Figura 1

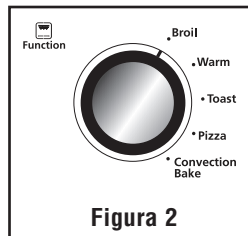


Figura 2

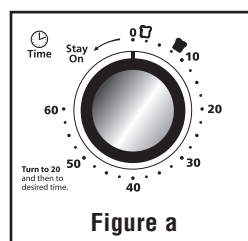


Figure a

Español-2

## Cleaning Your Countertop Oven

- Turn all knobs to off position then unplug unit and let it cool.
- Wipe unit down with damp cloth. DO NOT IMMERSE IN WATER. Make sure to only use mild, soapy water. Abrasive cleaners, scrubbing brushes and chemical cleaners will damage the coating on this unit.
- Remove crumb tray by pulling out of Countertop Oven.
- Shake off crumbs from crumb tray. Cleaning the crumb tray often will avoid any accumulations.
- Remove wire rack and clean with damp cloth or place in top rack of dishwasher.

## Storing Your Countertop Oven

Allow the appliance to cool completely before storing. If storing the Countertop Oven for long periods of time make certain that the Countertop Oven is clean and free of food particles. Store the Countertop Oven in a dry location such as on a table or countertop or cupboard shelf. Wind the electrical cord around the cord storage brackets. Other than the recommended cleaning, no further user maintenance should be necessary.

HELPFUL TIPS / TROUBLESHOOTING		
PROBLEM	POTENTIAL CAUSE	SOLUTION
Overcooked / Undercooked Foods	• Incorrect temperature or time setting  • Rack placement	• You may have to adjust the time and temperature to desired taste.  • Because your Countertop Oven is smaller than your regular oven, it will heat up faster and generally cook in shorter periods of time.  • Refer to “Positioning Rack” Section, Page English-5. Rack may need to be adjusted to accommodate food type.
Burnt Smell initial burnoff	• Food build-up inside oven, on heating elements or in crumb tray.	• Refer to “Cleaning Your Countertop Oven” Section, Page English-6.
Oven does not turn ON	• Unit is unplugged  • Turn Timer	• Plug the Countertop Oven into a 120-volt AC electrical outlet.  • Set timer knob and temperature knob to desired setting. Both must be turned on to operate the Countertop Oven.
Only one heating element is heating up	• Function setting selection determines which heating element will operate.	• Check to see if the Broil setting is selected.
Heating elements do not stay ON	• Heating elements will cycle ON and OFF to maintain proper heat.	• Confirm function setting is the correct one of choice.

English-6

## Preparación para Usar Su Horno de Mesa por Primera Vez

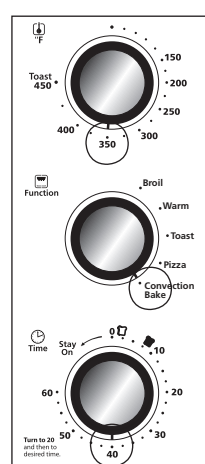
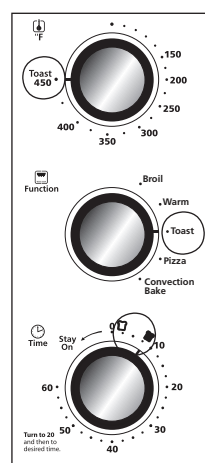
- Si está usando su horno de mesa por primera vez asegúrese de:
- Retirar todos los adhesivos de la superficie del horno.
  - Abrir la puerta del horno y retirar todos los documentos impresos y los papeles de la parte interior del horno para mostrador.
  - Limpia la rejilla y la bandeja con agua caliente, una pequeña cantidad de líquido lavavajillas y una esponja no abrasiva.
  - NO SUMERJIR EL CUERPO DE LA UNIDAD EN AGUA.
  - Seque la unidad por completo antes de usarla.
  - Seleccione una ubicación para el horno de mesa. Deberá ubicarse en un área abierta sobre una mesa en la que el enchufe llegue hasta el tomacorriente.
  - Enchufe el horno de mesa en un tomacorriente de 120 voltios CA.
- ADVERTENCIA:** Cuando el horno esté en uso o se esté enfriando, asegúrese de que haya un espacio de 6 pulg. entre el horno y cualquier otra superficie incluyendo los cables. Asegúrese de que el cable no esté apoyado contra la parte trasera del horno de mesa.

## Uso de la Función de Tostado

- Coloque los alimentos sobre la rejilla de alambre.
- Cierre completamente la puerta de vidrio.
- Gire la perilla de función a la posición “Toast” (tostar).
- Gire la perilla de la temperatura a 450° F.
- Gire el reloj programador más allá de la marca de 20 minutos para activarlo, luego de regreso al tiempo de tostado deseado en cualquier parte entre los símbolos de tostado.
- Cuando termine de tostar, abra por completo la puerta del horno y retire los alimentos.\*

## Para usar la función de horneado por convección

- La función de hornear por convección enciende un ventilador incorporado que hace circular aire caliente en la cámara del horno para calentar mejor la comida.
- Precalente el horno de 5 minutos a la temperatura deseada con la rejilla del horno en su lugar.
- Coloque una bandeja para horneado con alimento en la rejilla de alambre.
  - Cierre completamente la puerta de vidrio.
  - Gire el dial de funciones a Convection Bake (horneado por convección).
  - Gire la perilla de la temperatura hasta la posición deseada.
  - Gire la perilla del reloj programador hasta el tiempo de cocción deseado.\*
  - Cuando termine de hornear, abra por completo la puerta del horno y retire los alimentos.\*



Español-3

## 1-Year Limited Warranty

Sunbeam Products, Inc. doing business as Jarden Consumer Solutions or if in Canada, Sunbeam Corporation (Canada) Limited doing business as Jarden Consumer Solutions (collectively “JCS”) warrants that for a period of one year from the date of purchase, this product will be free from defects in material and workmanship. JCS, at its option, will repair or replace this product or any component of the product found to be defective during the warranty period. Replacement will be made with a new or remanufactured product or component. If the product is no longer available, replacement may be made with a similar product of equal or greater value. This is your exclusive warranty. Do NOT attempt to repair or adjust any electrical or mechanical functions on this product. Doing so will void this warranty. This warranty is valid for the original retail purchaser from the date of initial retail purchase and is not transferable. Keep the original sales receipt. Proof of purchase is required to obtain warranty performance. JCS dealers, service centers, or retail stores selling JCS products do not have the right to alter, modify or any way change the terms and conditions of this warranty.

This warranty does not cover normal wear of parts or damage resulting from any of the following: negligent use or misuse of the product, use of improper voltage or current, use contrary to the operating instructions, disassembly, repair or alteration by anyone other than JCS or an authorized JCS service center. Further, the warranty does not cover: Acts of God, such as fire, flood, hurricanes and tornadoes.

### What are the limits on JCS's Liability?

JCS shall not be liable for any incidental or consequential damages caused by the breach of any express, implied or statutory warranty or condition.

Except to the extent prohibited by applicable law, any implied warranty or condition of merchantability or fitness for a particular purpose is limited in duration to the duration of the above warranty.

JCS disclaims all other warranties, conditions or representations, express, implied, statutory or otherwise.

JCS shall not be liable for any damages of any kind resulting from the purchase, use or misuse of, or inability to use the product including incidental, special, consequential or similar damages or loss of profits, or for any breach of contract, fundamental or otherwise, or for any claim brought against purchaser by any other party.

Some provinces, states or jurisdictions do not allow the exclusion or limitation of incidental or consequential damages or limitations on how long an implied warranty lasts, so the above limitations or exclusion may not apply to you.

This warranty gives you specific legal rights, and you may also have other rights that vary from province to province, state to state or jurisdiction to jurisdiction.

### How to Obtain Warranty Service

#### In the U.S.A.

If you have any question regarding this warranty or would like to obtain warranty service, please call 1-800-334-0759 and a convenient service center address will be provided to you.

#### In Canada

If you have any question regarding this warranty or would like to obtain warranty service, please call 1-800-667-8623 and a convenient service center address will be provided to you.

In the U.S.A., this warranty is offered by Sunbeam Products, Inc. doing business as Jarden Consumer Solutions located in Boca Raton, Florida 33431. In Canada, this warranty is offered by Sunbeam Corporation (Canada) Limited doing business as Jarden Consumer Solutions, located at 20 B Hereford Street, Brampton, Ontario L6Y 0M1. If you have any other problem or claim in connection with this product, please write our Consumer Service Department.

**PLEASE DO NOT RETURN THIS PRODUCT TO ANY OF THESE ADDRESSES OR TO THE PLACE OF PURCHASE.**

English-7

## Uso de la Función de Calentar

- Coloque una bandeja para horneado con alimento en la rejilla de alambre.
- Cierre completamente la puerta de vidrio.
- Gire la perilla de función a la posición “Warm” (calentar).
- Gire el control de temperatura a 200° F.
- Gire la perilla del reloj programador hasta el tiempo de calentamiento deseado.\*
- Cuando termine de calentar, abra por completo la puerta del horno y retire los alimentos.\*\*

## Uso de la Función de Pizza

- Coloque una bandeja para horneado con alimento en la rejilla de alambre.
- Cierre completamente la puerta de vidrio.
- Gire la perilla de función a la posición “Pizza” (calentar).
- Gire el control de temperatura a 400° F.
- Turn the Timer to desired cook time.\*
- Cuando la cocción esté completa, abra la puerta completamente y retire la comida.\*\*

## Uso de la Función de Asar

La función ajustable de asar permite al horno asar a cualquier temperatura. Fabuloso para derretir queso a 150° F o cocinar pescado a 400° F. Ajuste según sea necesario

- Coloque la comida en la rejilla para asar o en una bandeja de hornear si es necesario.
- Cierre la puerta de vidrio dejando una abertura de aproximadamente 3 pulg. en la parte superior del horno.
- Gire la perilla de función a la posición “Broil” (asar).
- Gire la perilla de control de la temperatura hasta la posición de la temperatura deseada.
- Gire la perilla del reloj programador hasta el tiempo de cocción deseado.\*
- Cuando termine de asar, abra por completo la puerta del horno y retire los alimentos.\*\*

\*\*ADVERTENCIA: Los alimentos cocidos y la rejilla de metal pueden estar muy calientes, manipule con cuidado. No deje el horno de mesa sin supervisión.

\*Nota especial: Si el tiempo de cocción es menor a 20 minutos, debe girar el reloj programador más allá de la marca de 20 minutos y luego retroceder hasta el tiempo deseado.

Español-4

# PRECAUCIONES IMPORTANTES LEA Y GUARDE ESTAS INSTRUCCIONES

Cuando use aparatos eléctricos, siempre deben tomarse algunas precauciones básicas de seguridad, incluyendo las siguientes:

- LEA TODAS LAS INSTRUCCIONES, LAS ETIQUETAS EN EL PRODUCTO Y LAS ADVERTENCIAS, ANTES DE USAR EL HORNO TOSTADOR.**
- No toque las superficies calientes. Siempre use guantes cuando maneje materiales calientes y permita que las partes metálicas se enfríen antes de limpiar. Permita que la unidad se enfríe completamente antes de poner o quitar partes. Siempre use las asas del horno cuando mueva la unidad.
- Desconecte el horno tostador del tomacorriente cuando la unidad no esté en uso y antes de limpiarla. NOTA: Verifique que el horno tostador esté apagado antes de desconectar.
- Para protegerse contra una descarga eléctrica, no sumerja el aparato en agua o en otros líquidos.
- Supervisión continua es necesaria cuando éste o cualquier otro aparato sea usado cerca de los niños. Este aparato no debe ser usado por los niños.
- No opere éste ni ningún otro aparato con un cordón dañado o quemado o después de que el aparato ha funcionado inadecuadamente o ha sido dañado en cualquier forma. Devuelva el aparato al Centro de Servicio Autorizado Sunbeam más cercano para que lo revisen, reparen o para un ajuste.
- No utilice accesorios o aditamentos no recomendados por el fabricante, ya que pueden causar incendios, descargas eléctricas o lesiones personales.
- No utilice este aparato en exteriores o con propósitos comerciales.
- No utilice este aparato más que para lo que ha sido diseñado.
- No permita que el cordón cuelgue sobre la orilla de la mesa o del mostrador o toque superficies calientes.
- No lo coloque sobre o cerca de quemadores de estufas de gas o eléctricas, tampoco dentro de un horno caliente.
- Tenga extremo cuidado cuando use contenedores que no estén fabricados de vidrio o de metal.
- Puede ocurrir un incendio si el horno tostador está en operación y está en contacto o cubierto con materiales inflamables, incluyendo cortinas, tapicería, paredes, etc. No coloque ningún objeto sobre el aparato cuando esté en operación.
- Cuando esta unidad no esté en operación, no almacene dentro de él ningún material que no sea un accesorio recomendado por el fabricante.
- No coloque dentro del horno ningún material inflamable como papel, cartón, plástico o cualquier material que se pueda incendiar o derretir.
- No cubra la charola para migajas o ninguna parte del horno con papel aluminio o metálico. Esto puede causar el sobrecalentamiento del aparato.
- Los alimentos grandes o utensilios metálicos no deben ser introducidos en el horno tostador ya que pueden causar incendios o descargas eléctricas.
- No limpie con esponjas o fibras metálicas. Se pueden desprender trozos de la esponja o fibra y tocar partes eléctricas creando el riesgo de descargas eléctricas.
- Cuando ase alimentos, tenga extremo cuidado al remover la charola o desecharla la grasa caliente.
- Para apagar este aparato, coloque todos los controles en la posición de apagado “OFF”.

## ESTA UNIDAD ES SÓLO PARA USO DOMÉSTICO USO DE UN CABLE ELÉCTRICO CORTO

Se incluye un cable de tensión corto para evitar que se enrede o que cause tropiezos. Un cable de extensión puede usarse con cuidado. Si se usa un cable de extensión, la potencia eléctrica marcada en el cable de extensión debe ser por lo menos igual o mayor a la potencia eléctrica del aparato. El cable de extensión debe colocarse de manera que no cuelgue del mostrador o de la mesa, donde pueda causar tropiezos accidentalmente.

### SÓLO PARA PRODUCTOS COMPRADOS EN LOS ESTADOS UNIDOS Y CANADÁ

Para reducir el riesgo de choque eléctrico, este aparato tiene un enchufe polarizado (una cuchilla es más ancha que la otra). Como una medida de seguridad, este enchufe entrará en una toma de corriente polarizada de una sola forma. Si el enchufe no entra completamente en un tomacorriente, voltéelo. Si aún así no entra, contacte a un electricista calificado. **No intente modificar** esta medida de seguridad.

# GUARDE ESTAS INSTRUCCIONES

Español-1

## Colocación de la Rejilla

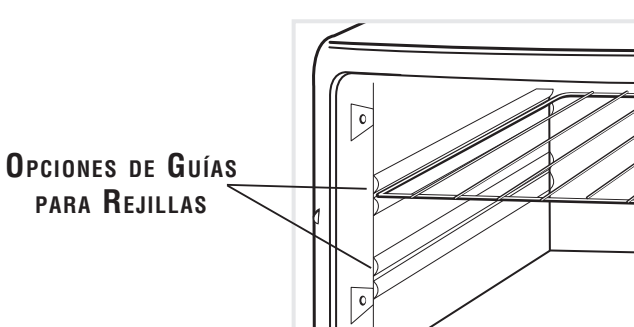
- Para poder contener una amplia variedad de alimentos el horno tiene una rejilla reversible y dos posiciones para la rejilla. La rejilla se puede insertar en el horno en las guías superior e inferior de la rejilla. La rejilla encajará en cualquiera de las guías para rejilla dentro del horno de mesa. (Vea la figura 4)
- Antes de retirar la rejilla permita que se enfríe la unidad.

- Para retirar la rejilla, abra la puerta del horno y lleve la rejilla hacia el frente del horno. La rejilla se deslizará en las guías dentro del horno.

**TENGA EN CUENTA QUE:** la rejilla del horno puede inclinarse hacia adelante haciendo que los alimentos se muevan cuando se saca la rejilla; proceda con cuidado.

- La posición de la rejilla dependerá del tamaño de los alimentos y de qué tan dorados los desee. Coloque la rejilla abajo para evitar que se dore la parte superior y en la posición elevada para evitar que se quemé la parte inferior.
- Para mejores resultados al tostar, coloque la rejilla en la posición elevada en la guía inferior de la rejilla.

Para obtener mejores resultados al tostar, coloque la rejilla en la guía superior de la rejilla.



Español-5